

Le Décodeur

La réponse à toutes vos questions

**Le mode d'emploi
de votre décodeur numérique**



Le numérique c'est magique!

Qu'est ce que la télévision numérique ?

Le monde évolue, la télévision aussi. A l'aide du décodeur numérique que vous venez d'acquérir, il vous est possible de découvrir la télévision autrement. Les nombreuses améliorations apportées par la technologie numérique vont changer votre vie de téléspectateur.

Vivez tous les avantages du numérique

Qualité d'image et de son inégalé

Le numérique, c'est l'opportunité de pouvoir disposer d'une qualité d'image et de son comparable au DVD.

Guide des programmes électronique

La technologie numérique, c'est aussi l'occasion de rendre la télévision interactive. Le Guide Electronique des Programmes vous permet d'obtenir toutes les informations nécessaires sur les programmes en cours et à venir.

Une télévision sécurisée

Il est parfois utile de préserver les enfants de la télévision. Dans cette optique, le numérique vous offre l'opportunité de bloquer certains programmes, jugés inadaptés aux enfants, et ce en fonction de leurs signalétiques.

Guide d'installation

page

4

Etape 1 : Identifier les différents éléments de votre "boîte"

- a. Contenu de la "boîte"
- b. Voici votre nouveau décodeur
- c. Voici votre nouvelle télécommande

6

Etape 2 : Intégrer votre décodeur dans votre installation actuelle

- a. Avec 1 téléviseur
- b. Avec 1 téléviseur et 1 magnétoscope ou 1 graveur DVD
- c. Avec 1 téléviseur et 1 lecteur DVD
- d. Avec 1 téléviseur, 1 magnétoscope et 1 lecteur DVD
- e. Avec 2 téléviseurs et 1 magnétoscope

9

Etape 3 : Configurer et activer votre décodeur

- a. Accéder au menu
- b. Procéder à la mémorisation des chaînes
- c. Activer votre décodeur
- d. Reclasser vos chaînes selon votre envie

Services

page

11

1. Le code parental

12

2. Enregistrer un programme numérique sur votre magnétoscope ou votre DVD

- a. Enregistrer les programmes
- b. Programmer des enregistrements

13

3. La touche Pilote

14

4. Le guide complet des programmes

15

5. Zappez malin!

- a. La touche "A"
- b. La touche "E"
- c. La sélection de vos chaînes préférées

6. La météo

Plus d'infos ?

16

GUIDE D'INSTALLATION

Etape 1 : Identifier les différents éléments de votre «boîte»

a. Contenu de la "boîte"

Cette boîte contient :

1 décodeur numérique (fonctionne uniquement avec la télé-distribution, compatible avec Be tv)



1 télécommande (piles incluses)



1 câble péritel



1 câble d'antenne



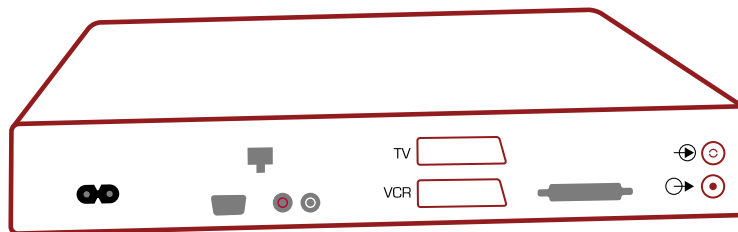
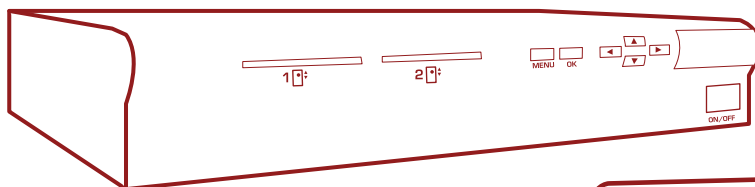
1 câble d'alimentation



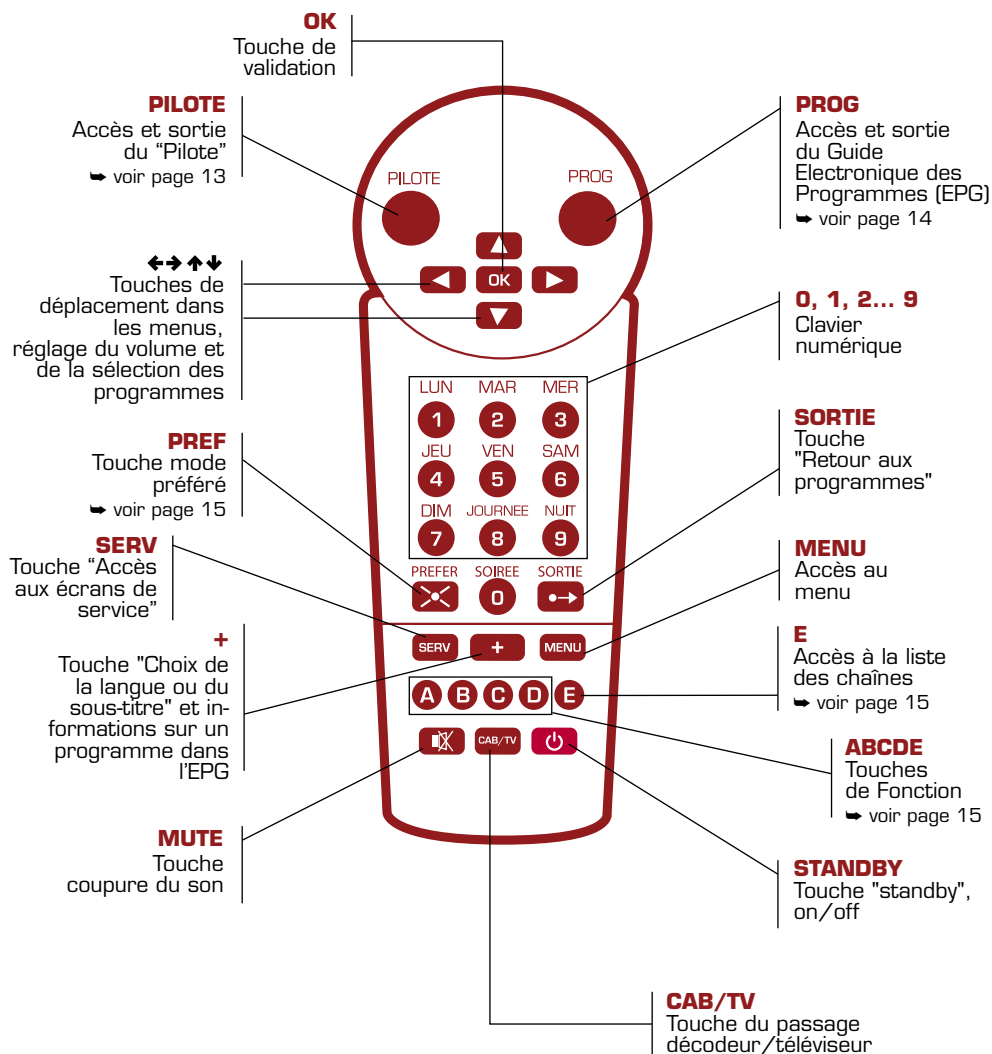
1 mode d'emploi



b. Voici votre nouveau décodeur



c. Voici votre nouvelle télécommande



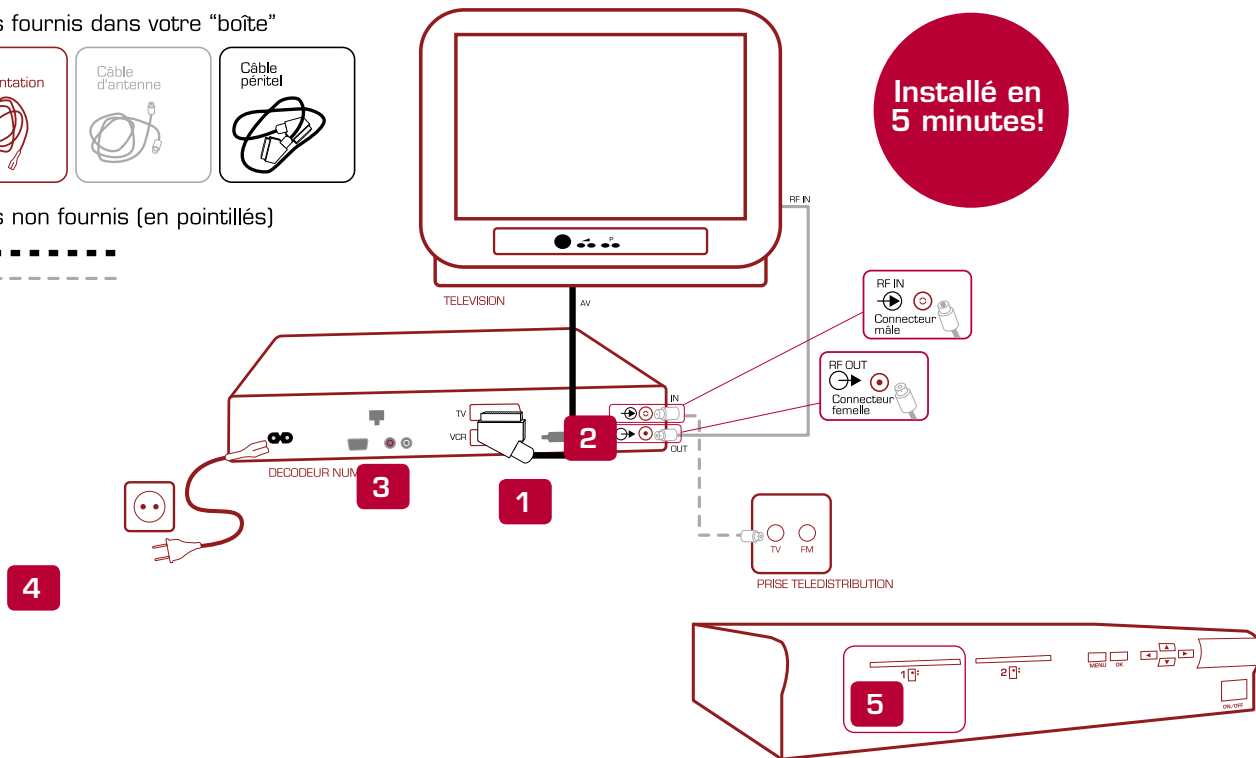
Etape 2 : Intégrer votre décodeur dans votre installation actuelle*

a. Avec 1 téléviseur

Câbles fournis dans votre "boîte"



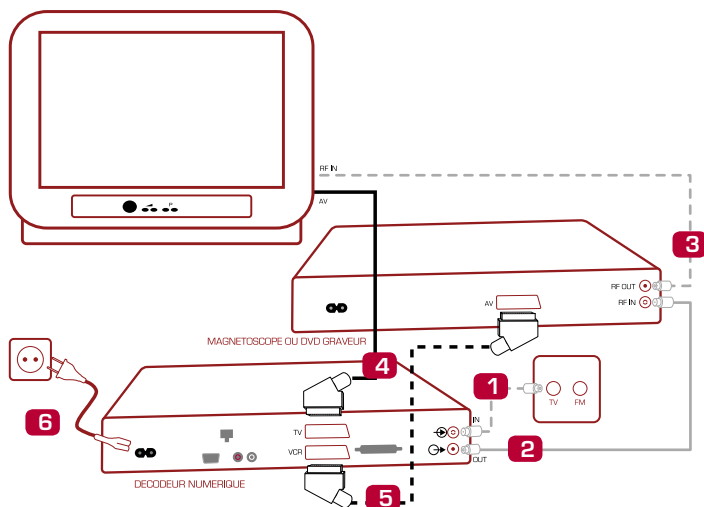
Câbles non fournis (en pointillés)



1. Votre câble de télédistribution se place dans l'entrée RF-in du décodeur.
2. Placez le câble d'antenne entre le RF-out du décodeur et le RF-in du téléviseur.
3. Placez aussi le câble péritel (EuroScart) entre le décodeur (sortie TV) et le téléviseur.
4. Connectez le câble d'alimentation au décodeur et à une prise de courant 220 volts.
Les autres connecteurs (sorties modem, parallèle et série) ne sont pas utilisés actuellement.
5. Introduisez ensuite la carte à puce dans l'entrée 1, la puce dorée vers le dessus et vers le fond.

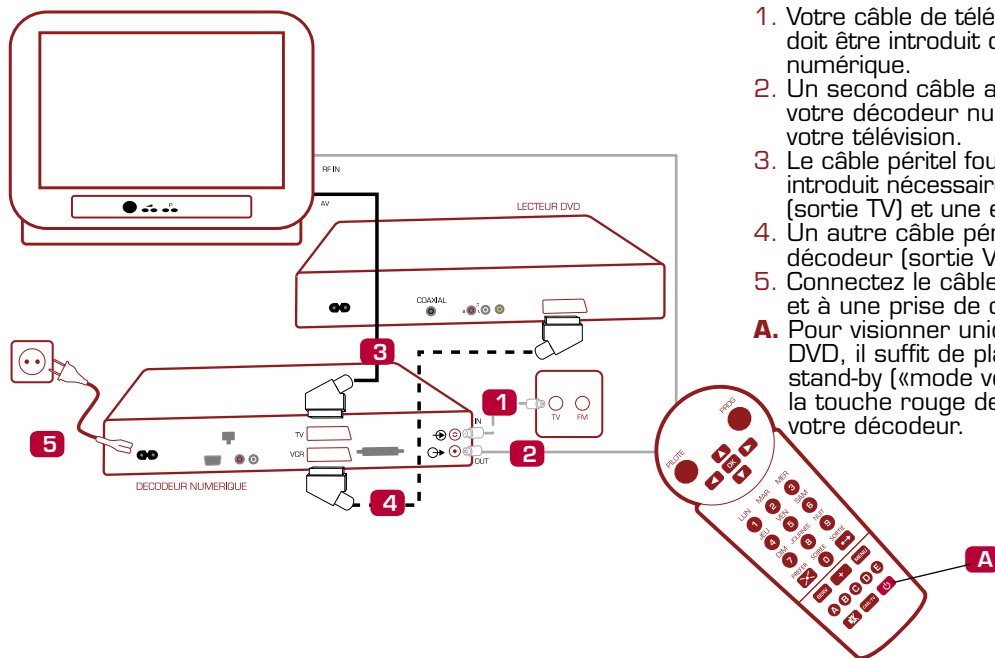
*Seuls les schémas les plus courants sont repris ici. Retrouvez tous les branchements en format pdf sur les sites www.voo.be ou www.tvcable.net.be

b. Avec 1 téléviseur et 1 magnéscope ou graveur DVD



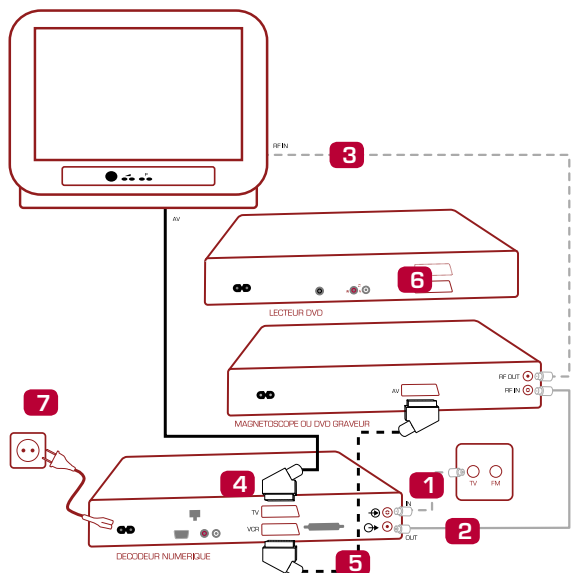
1. Votre câble de télédistribution (câble d'antenne) doit être introduit dans le RF In de votre décodeur numérique.
 2. Un second câble d'antenne part du RF out de votre décodeur numérique vers le RF in du magnéscope ou graveur DVD.
 3. Enfin, un autre câble d'antenne relie le RF out de votre magnéscope vers le RF in de votre téléviseur.
 4. Le câble péritel fourni avec le décodeur doit être introduit entre le décodeur (sortie TV) et une entrée péritel de la télévision.
 5. Un autre câble péritel est nécessaire entre le décodeur (sortie VCR) et votre magnéscope ou graveur DVD.
 6. Connectez le câble d'alimentation au décodeur et à une prise de courant 220 volts.
- A.** Pour visionner uniquement votre magnéscope ou graveur DVD, il suffit de placer le décodeur en stand-by («mode veille») en appuyant sur la touche rouge de la télécommande de votre décodeur.

c. Avec 1 téléviseur et 1 lecteur DVD



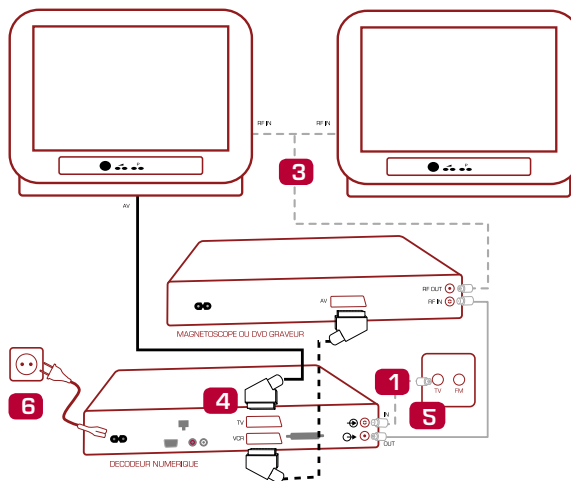
1. Votre câble de télédistribution (câble d'antenne) doit être introduit dans le RF In de votre décodeur numérique.
 2. Un second câble antenne part du RF out de votre décodeur numérique vers le RF in de votre télévision.
 3. Le câble péritel fourni avec le décodeur doit être introduit nécessairement entre le décodeur (sortie TV) et une entrée péritel de la télévision.
 4. Un autre câble péritel est nécessaire entre le décodeur (sortie VCR) et votre lecteur DVD.
 5. Connectez le câble d'alimentation au décodeur et à une prise de courant 220 volts.
- A.** Pour visionner uniquement votre graveur DVD, il suffit de placer le décodeur en stand-by («mode veille») en appuyant sur la touche rouge de la télécommande de votre décodeur.

d. Avec 1 téléviseur, 1 magnétoscope et 1 lecteur DVD



1. Votre câble de télédistribution (câble d'antenne) doit être introduit dans le RF In de votre décodeur numérique.
 2. Un second câble d'antenne part du RF out vers le RF in de votre magnétoscope ou graveur DVD.
 3. Enfin, un autre câble d'antenne relie le RF out de votre magnétoscope vers le RF in (Antenne) de votre télévision.
 4. Le câble péritel fourni avec le décodeur doit être introduit nécessairement entre le décodeur (sortie TV) et l'entrée péritel de la télévision.
 5. Un autre câble péritel est nécessaire entre le décodeur (sortie VCR) et votre magnétoscope.
 6. Un autre câble péritel est nécessaire entre l'entrée N ° 2 du magnétoscope et le lecteur DVD.
- Attention, il est possible que le système «macrovision» (système qui empêche la copie de DVD via le magnétoscope) empêche cette installation.
7. Connectez le câble d'alimentation au décodeur et à une prise de courant 220 volts.
- A.** Pour visionner uniquement votre magnétoscope, il suffit de placer le décodeur en stand-by («mode veille») en appuyant sur la touche rouge de la télécommande de votre décodeur.


e. Installer votre décodeur numérique sur 2 téléviseurs et 1 magnétoscope

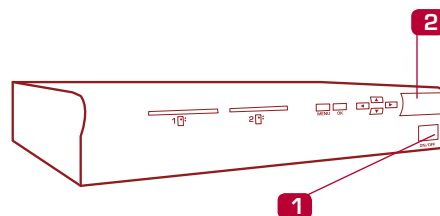


1. Votre câble de télédistribution (câble d'antenne) doit être introduit dans le RF In de votre décodeur numérique.
 2. Un second câble d'antenne part du RF out vers le RF in de votre magnétoscope ou graveur DVD.
 3. Via un T coaxial, 2 câbles coaxiaux relient le RF out de votre magnétoscope aux RF in (Antenne) de vos 2 télévisions.
 4. La péritel fournie avec le décodeur doit être introduite nécessairement entre le décodeur (sortie TV) et l'entrée péritel de la télévision.
 5. Un autre câble péritel est utile entre le décodeur (sortie VCR) et votre magnétoscope. Pour visionner uniquement votre magnétoscope, il suffit de placer le décodeur en stand-by («mode veille») en appuyant sur la touche rouge de la télécommande de votre décodeur.
 6. Connectez le câble d'alimentation au décodeur et à une prise de courant 220 volts.
- A.** Pour visionner l'image sur votre seconde télévision, il faudra préalablement synchroniser le magnétoscope avec la seconde télévision. Ensuite, il suffira de sélectionner la chaîne magnétoscope sur la télévision N°2 et de sélectionner la chaîne péritel sur votre magnétoscope. Une alternative est d'utiliser un émetteur-récepteur UHF vendu dans tout magasin TV-HIFI. Ce système sans fil doit être connecté à votre décodeur (émetteur) et à votre deuxième téléviseur (récepteur).

Etape 3 : Configurer et activer votre décodeur

a. Accéder au menu

1. Mettez le décodeur sous tension en appuyant sur le bouton On/Off sur la face avant du décodeur.
2. Sur l'écran LCD du décodeur, l'indication suivante s'affiche : - - : - - .
3. Appuyez sur la touche rouge  de la télécommande pour allumer le décodeur, l'indication - - : - - devient plus lumineuse.
4. La télévision commute automatiquement sur le canal Péritel adéquat, sinon utilisez la télécommande de la télévision et appuyez sur la touche Péritel (souvent nommée AV, EXT, AUX, VCR,...). Dans le doute, consultez le mode d'emploi de votre téléviseur.
5. Sur votre TV, vous avez maintenant accès au Menu du décodeur. Dans le cas contraire, veuillez à bien vérifier votre installation et à suivre chaque étape.



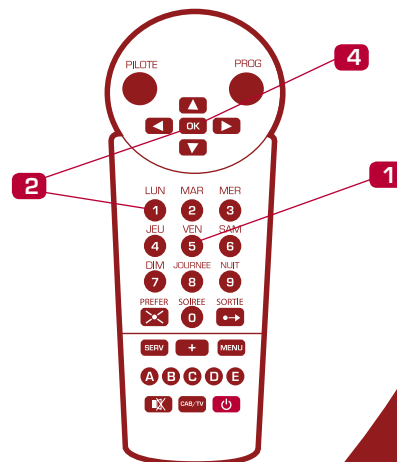
b. Procéder à la mémorisation des chaînes

Recherche classifiée

Pour obtenir les chaînes numériques, il faut effectuer une mémorisation des chaînes. Dans un souci d'efficacité d'éventuelles mises à jour, nous vous recommandons fortement la recherche classifiée.

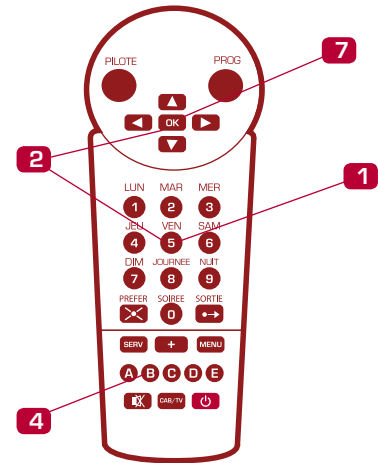
1. Appuyez sur la touche 5 "Mémorisation des chaînes"
2. Appuyez sur la touche 1 "Recherche classifiée/installation". Validez ensuite la ligne "Be tv" à l'aide de la touche OK.
3. Introduire la fréquence et le code identificateur de réseau via les touches numériques et les flèches. Vous trouverez LES FREQUENCES ET CODES IDENTIFICATEURS (sur la feuille annexe au mode d'emploi).
4. Appuyez ensuite sur la touche OK. Le décodeur effectue une recherche et installe les chaînes numériques.
5. Lorsque la recherche est terminée, vous accédez à la liste complète des chaînes numériques.
6. Appuyez sur la touche OK pour accéder à la chaîne. Le décodeur effectue une mise à jour (Bandeau vert).
7. Vous obtenez ainsi un écran noir avec la mention "carte à puce inactive".
8. Notez le N° de carte à puces (14 chiffres) sur ce mode d'emploi.

➔ voir page



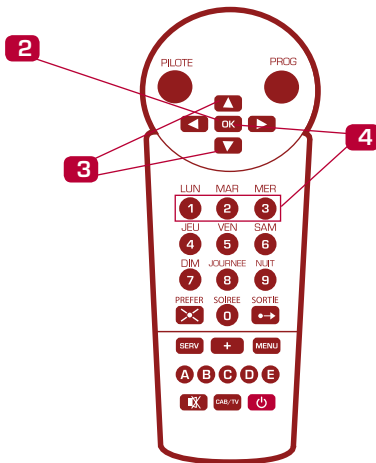
Recherche automatique

1. Accédez au menu via la touche menu puis le menu 5 "mémorisation des chaînes".
2. Appuyez ensuite sur 2 "recherche automatique" (ou sur le 6 pour recommencer la mémorisation). Un bandeau vous avertira que la liste des chaînes risque d'être modifiée. Appuyez sur OK pour continuer.
3. Le terminal vous demandera d'introduire votre code parent. Si vous n'avez pas encore créé de code parent, vous devrez le faire préalablement (voir services – le code parental).
4. Appuyez sur la lettre B pour la mémorisation personnalisée.
5. Le terminal fait la recherche des chaînes. Cette opération peut prendre jusqu'à 20 minutes.
6. Lorsque la recherche automatique est terminée, vous vous trouvez sur l'écran "consultez la liste" qui affichera toutes les chaînes mémorisées.
7. Appuyez sur OK sur la chaîne pour y accéder.



c. Activer votre décodeur

1. Téléphonnez au 070 66 70 66 afin d'activer votre abonnement.
2. Endéans les 30 minutes, l'image du programme doit apparaître.



d. Reclasser vos chaînes selon votre

Pour déplacer une chaîne :

1. Positionnez-vous sur la chaîne dont vous souhaitez modifier le numéro à l'aide des touches flèches haut/bas ou en appuyant directement sur le numéro de la chaîne à l'aide du clavier numérique de la télécommande.
2. Sélectionnez-la en appuyant sur OK.
3. Choisissez son nouvel emplacement à l'aide du clavier numérique de la télécommande ou à l'aide des touches "flèches haut/bas".
4. En appuyant sur OK, vous aurez la possibilité :
 - de l'insérer avant ce nouvel emplacement en appuyant sur 1 ;
 - de l'insérer après ce nouvel emplacement en appuyant sur 2 ;
 - de permuter les numéros de chaînes en appuyant sur 3.Si vous choisissez l'option 1 ou 2, l'ordre de toutes les chaînes en sera modifié.

SERVICES

1. Le code parental*

-16 -18

Les films déconseillés aux -16 ans et -18 ans ne seront accessibles qu'après l'introduction de votre "code parents" à l'aide de votre télécommande.

Comment créer un code parental ?

- ➔ Appuyez sur la touche "Menu" de votre télécommande.
- ➔ Sélectionnez le menu 3 "Verrou et code parents".
- ➔ Sélectionnez le menu 1 "Créer un code parents".
- ➔ Entrez votre code parents en 4 chiffres et appuyez sur OK pour valider.
- ➔ Appuyez sur la lettre "A" pour revenir au menu de base et appuyez sur "Menu" pour revenir à vos programmes.

Ce code vous sera demandé chaque fois que vous souhaiterez regarder un programme qui n'est pas destiné à tous les publics (-16 et -18 ans).

-10 -12

Vous pouvez même décider de limiter l'accès aux programmes déconseillés aux moins de 10 ans, par exemple parce que vous avez de jeunes enfants : vous avez la possibilité d'introduire vous-même cette protection.

Pour cela, il faudra :
Avoir créé votre code parents

Comment modifier le code parental ?

- ➔ Appuyez sur la touche menu de votre télécommande.
- ➔ Sélectionnez le menu 3 "Verrou et code parents".
- ➔ Sélectionnez le menu 2 "Modifier le contrôle parents".
- ➔ Introduisez votre "code parents" et appuyez sur OK.
- ➔ Choisissez à l'aide des touches "▶" ou "◀" le niveau de protection que vous désirez (-10 ans, -12 ans, -16 ans, -18 ans ou service désactivé) et appuyez sur OK.
- ➔ Appuyez sur la lettre "A" pour revenir au menu de base et appuyez sur "Menu" pour revenir à vos programmes.

Si vous choisissez le niveau -10 ans, cela signifie que le code parents sera demandé chaque fois que l'un des membres de la famille souhaite regarder un programme déconseillé aux moins de 10 ans (-12, -16 et -18 ans)

* la mise en oeuvre de la signalétique dépend de chaque chaîne individuellement

2. Enregistrer un programme numérique sur votre magnétoscope ou votre DVD ?

a. Enregistrer les programmes

Pour pouvoir enregistrer une chaîne de votre décodeur numérique, celui-ci doit être allumé et afficher le numéro de la chaîne au moment de l'enregistrement.

- ➔ Pour éviter tout oubli, il vous est possible de programmer l'allumage de votre décodeur sur la bonne chaîne.
- ➔ Attention : on ne peut pas regarder une chaîne numérique pendant que l'on enregistre une autre chaîne numérique.

b. Programmer des enregistrements

1. Appuyez sur MENU puis 1 pour accéder au menu "PROGRAMMATION DES ENREGISTREMENTS".
2. Entrez votre code parental.
 - ➔ voir page 11 pour plus de détails
3. Choisissez un numéro de programme d'enregistrement disponible.
4. Suivez les instructions qui apparaissent à l'écran : (pour vous déplacer dans l'écran, utilisez les touches de déplacement ▲▼ ◀▶)
 - Introduisez la date (JJMM) de l'enregistrement à l'aide du clavier numérique.
 - Choisissez le numéro de la chaîne à enregistrer ou appuyez sur E pour la liste des chaînes disponibles.
 - Introduisez l'heure (HHMM) de début de l'enregistrement.
 - Introduisez l'heure (HHMM) de fin de l'enregistrement.

Pour plus d'infos sur les fonctionnalités avancées et spécifications techniques de votre terminal numérique, consultez nos sites internet : www.voo.be ou www.tvcable.net.be

Choisissez la régularité de l'enregistrement à l'aide des touches de déplacement ◀▶. Appuyez sur la touche OK pour valider la programmation de l'enregistrement. Vous pouvez programmer jusqu'à 8 enregistrements. Si votre terminal est en mode veille, il s'allumera automatiquement sur la chaîne que vous voulez enregistrer.

Si vous êtes en train de regarder, via votre terminal, une chaîne autre que celle que vous voulez enregistrer, une alarme visuelle ou visuelle/sonore (uniquement sur les chaînes numériques) vous avertira : votre terminal affichera "PLUS". En appuyant sur la touche "+", un message vous proposera de zapper sur la chaîne que vous désirez enregistrer.

Appuyez sur OK, le terminal basculera alors sur la chaîne à enregistrer. Pendant l'enregistrement, celui-ci affichera "REC". Attention: Pour que votre terminal s'allume pour le ou les enregistrements programmés, vous devez éteindre votre terminal au moins 10 minutes avant le ou les enregistrements programmés.

N'oubliez pas de programmer votre magnétoscope pour le ou les enregistrements que vous avez programmé(s) en précisant le numéro de programme (AU, AV, EXT, E,...) correspondant à la prise PERITEL à laquelle le terminal est connecté (voir la notice d'utilisation de votre magnétoscope).

3. La touche Pilote

Vous désirez obtenir davantage d'informations sur le programme en cours ?



1. Appuyez simplement sur la touche "Pilote" de votre télécommande. Vous découvrez le genre du film ou programme en cours, le nom du réalisateur, l'année de production, le nom des acteurs principaux ainsi que le résumé du film.



2. Pour lire la suite du résumé, il vous suffit d'appuyer sur la touche "+".

3. Vous désirez connaître le programme suivant? Appuyez sur la flèche droite de votre télécommande (▶). Vous disposez des informations essentielles sur le programme suivant.



4. Si vous appuyez une deuxième fois sur la flèche droite, vous pouvez directement consulter la liste des 4 programmes suivants.



5. Pour sortir du "Pilote", il vous suffit de ré-appuyer sur la touche Pilote de votre télécommande.

4. Le guide complet des programmes

Vous désirez disposer d'un guide des programmes interactif et convivial sur votre téléviseur...



Appuyez simplement sur la touche “PROGR” de votre télécommande.

Avec votre nouveau guide des programmes vous pouvez :

- ➔ Accéder à une **grille des programmes** avec les horaires
- ➔ Rechercher vos programmes **favoris** par chaîne, par genre ou par jour
- ➔ Accéder à de nouveaux **services interactifs** (Messagerie, Be Météo, connaître les chaînes de votre abonnement, Comment contacter Be tv ?)
- ➔ **Enregistrer** vos émissions favorites

Pour sortir du “Guide des programmes”, il vous suffit de réappuyer sur la touche “PROGR” de votre télécommande.

Une grille interactive des programmes

Le nouvel affichage vous présente la grille de vos programmes. Les flèches gauche (◀) et droite (▶) vous permettent de vous orienter selon l'heure de diffusion alors que les flèches haut (▲) et bas (▼) vous permettent d'afficher les programmes d'autres chaînes.

- +** Plus d'informations sur le programme sélectionné
- OK** Accès aux informations complètes du programme sélectionné
- A** Retour à l'écran principal du Guide des programmes
- B** Recherche rapide par jour et par heure
- C** Recherche rapide par chaîne
- D** Sélection des chaînes affichées dans votre Guide des programmes. Par défaut, seules les chaînes auxquelles vous êtes abonné sont affichées.



Programmer un enregistrement

Vous partez en vacances? Vous désirez enregistrer plusieurs programmes d'affilée sur différentes chaînes?... Programmez votre décodeur et consultez la liste des programmes que vous désirez enregistrer!

Sélectionnez un programme dans notre grille pour découvrir sa fiche complète. Appuyez ensuite sur “OK” pour programmer l'enregistrement ou le regarder s'il est en cours. Dans ce cas, mettez simplement votre terminal en veille (⏻) pour qu'il s'active au moment prévu.

5. Zappez malin!

a. La touche "A"

En appuyant sur la touche "A" de votre télécommande, vous pourrez revenir à la dernière chaîne que vous regardiez précédemment.

b. La touche "E"

En appuyant sur la touche "E" de votre télécommande, vous verrez apparaître la liste de toutes les chaînes. Naviguez avec les flèches haut (▲) et bas (▼) et appuyez sur "OK" pour sélectionner la chaîne de votre choix.



c. La sélection de vos chaînes préférées

Vous désirez pouvoir accéder rapidement à vos chaînes préférées... Cette fonctionnalité est faite pour vous!

Appuyez sur la touche "Menu" de votre télécommande : votre décodeur affiche le Menu principal.

Sélectionnez le Menu 2 "Choix des chaînes préférées".

Naviguez avec votre télécommande et validez avec la touche "OK" les chaînes que vous désignez comme "préférées" : une croix s'affiche à côté des chaînes choisies. Quittez le menu.

Pour naviguer ensuite entre vos chaînes préférées, appuyez sur la touche "PREFER" (X) de votre télécommande et utilisez les flèches haut (▲) et bas (▼) sur la télécommande pour passer d'une chaîne préférée à l'autre.

N.B. Quand le mode favori est sélectionné, une croix verte apparaît à l'écran. Quand il est désactivé, une croix rouge apparaît.

Attention : En cas d'utilisation des sous-titres, la croix ne pourra pas apparaître à l'écran.

6. La météo

